

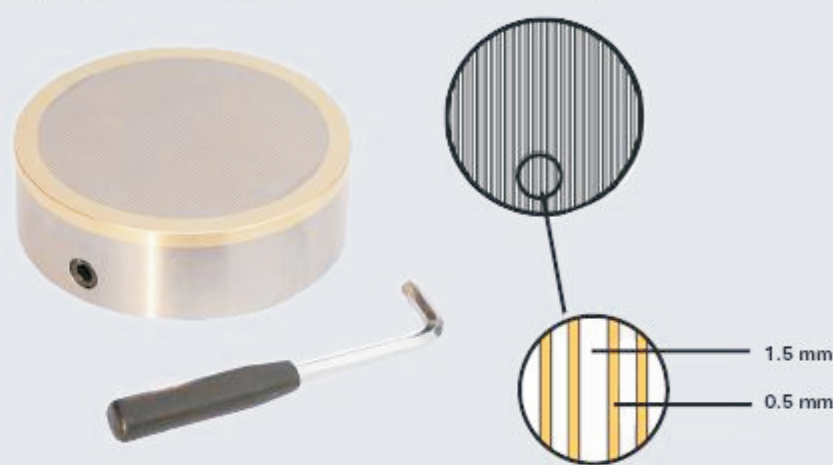
## Kruhové magnetické upínací desky

**Standardní provedení** Vzdálenost pólů = 4 mm ocel / 2 mm mosaz  
Upínací síla = 80 N/m<sup>2</sup>

Číslo výrobku	průměr (mm)	výška (mm)	hmotnost (kg)
ECSP100	100	50	3
ECSP125	125	50	5
ECSP160	160	50	7.5
ECSP195	195	50	11
ECSP255	255	50	16
ECSP310	310	50	24
ECSP350	350	50	27

**Jemné provedení** Vzdálenost pólů = 1,5 mm ocel / 0,5 mm mosaz  
Upínací síla = 80 N/m<sup>2</sup>

Číslo výrobku	průměr (mm)	výška (mm)	hmotnost (kg)
ECFP100	100	50	3
ECFP125	125	50	5
ECFP160	160	50	7.5
ECFP195	195	50	11
ECFP255	255	50	16
ECFP310	310	50	24
ECFP350	350	50	27



05

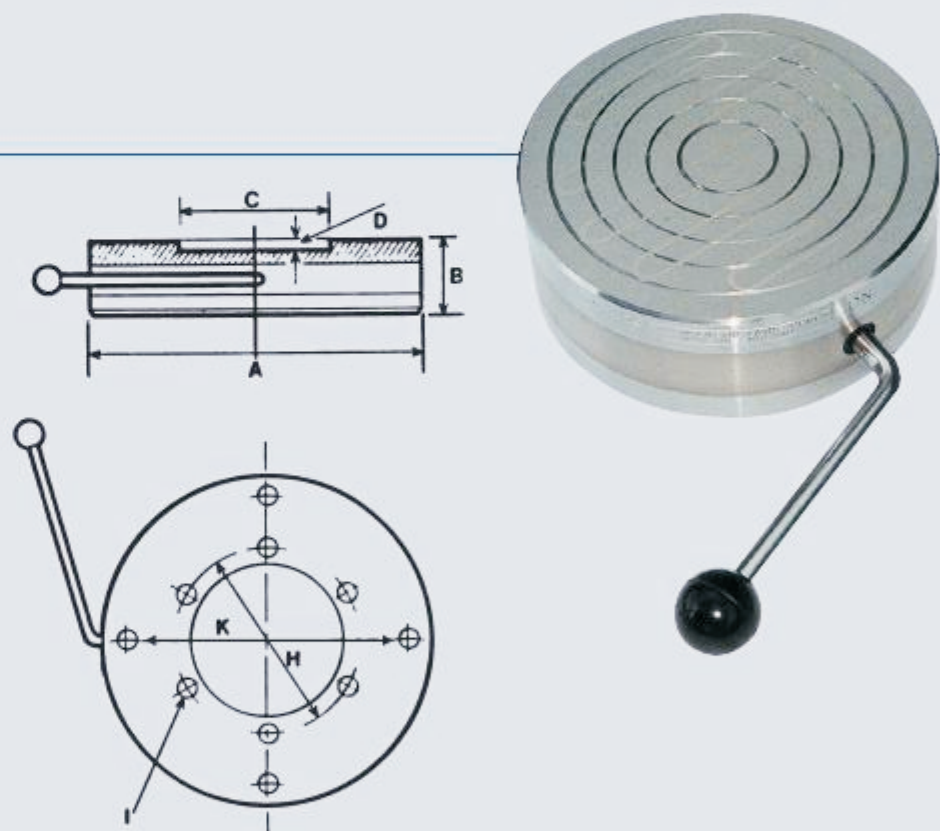
[www.eclipse-magnetics.co.uk](http://www.eclipse-magnetics.co.uk)

## Kruhové magnetické upínací desky

Jedinečné uspořádání krycí desky zajišťuje, že magnetická energie je soustředěna u horní plochy upínací desky.

- upínací deska může být částečně magnetická pro jednodušší seřizování polohy obrobku
- rýhované kroužky na krycí desce pomáhají při vizuálním nastavování polohy u rychlých změn polohy
- velmi vhodné pro upínání tenkých profilovaných součástí, které mohou být vystaveny radiální deformaci
- odnímatelná, ergonomicky tvarovaná rukojeť umožňující jednoduché přepínání

Číslo výrobku	A	B	C	D	H	I	K
AX475C/P	121	45	51	6	76	M6	102
AX651C/P	165	57	76	4	102	M10	140
AX91C/P	229	60	86	5	114	M10	191
AX12C/P	305	76	152	5	184	M12	254
AX15C/P	381	83	197	8	N/A	M12	235



## Paprskovité magnetické upínací desky

Paprskovité uspořádání koncentruje veškerý magnetismus upínací desky do obrobku – ideální pro široký okruh činností od přesného broušení k těžkému obrábění.

- možnost použití při vysokých otáčkách
- všechny kovové krycí desky a robustní konstrukce zajišťují přesnost a dlouhou životnost
- vnitřní otvor může být použit pro přívod chladicí kapaliny při obrábění (kromě NR100C)

Číslo výrobku	A	B	C	D	H	I	L	M	počet pólů
NR100C	100	48	51	6	N/A	M6	76	N/A	6
NR150C	150	69	76	4	N/A	M10	102	36	10
NR225C	225	71	86	5	114	M10	191	54	14
NR300C	300	71	152	5	184	M12	254	66	18
NR350C	350	83	197	8	N/A	M12	235	66	18

