

NOVÝ



KONSTRUOVÁN PRO ZVEDÁNÍ TENKÝCH PLECHŮ

Ultralift TP™

NÁVOD K OBSLUZE



Břemenový magnet není aktivován



Přepnutí do polohy zapnuto se magnet aktivuje. Otočit pákou proti hodinovým ručičkám o 120°. Páka je bezpečně zajištěna před manipulací s břemenem.



Břemenový magnet je zapnut



Pro přepnutí do polohy vypnuto

Položte břemeno na zem. Stlačte tlačítko na rukojeti a otočte páku po směru hodinových ručiček o 120°.



Uvolněte tlačítko

Proč zvedání tenkých plechů magnety?

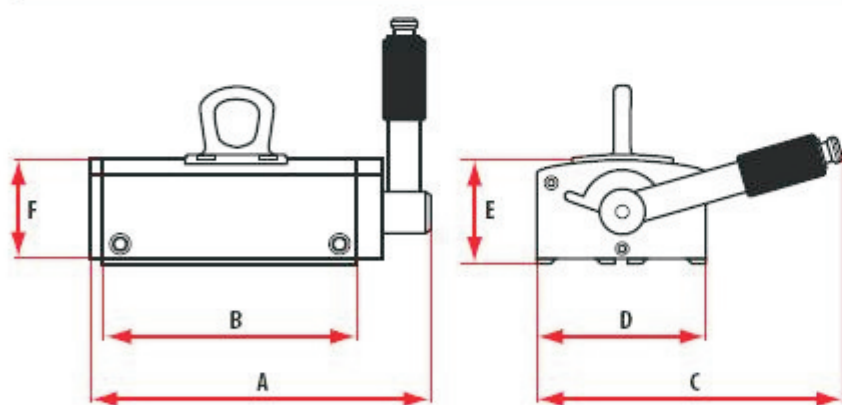
V tenkém materiálu se u standardních zvedacích magnetů nemůže uzavřít dostatek magnetických siločar.

Použití standardních zvedacích magnetů na tenké plechy má pak za následek:

- Dramatické snížení výkonu
- Nechtěné zvedání více plechů najednou
- Nebezpečné zvedání

Ultralift TP nabízí:

- Konstruován pro bezpečné zvedání tenkých plechů
- Nosnost závislá na síle materiálu
- Garantované zvedání jednotlivých plechů
- Jednoduchá, rychlá operace
- Dvě velikosti : TP150 a TP300. Větší magnet může být použit pro zvedání i ve spojení dvou na traverze



Traverza

Eclipse Magnetics nabízí různé velikosti traverz. Jsou vyrobené pro bezpečné zvedání dlouhých materiálů. Také nabízíme zařízení pro otočení materiálů o 90°.

Objednací číslo	Vlastní váha (kg)	Rozměry (mm)						Tloušťka materiálu (mm) 5		Tloušťka materiálu (mm) 6		Tloušťka materiálu (mm) 8		Tloušťka materiálu (mm) 10	
		A	B	C	D	E	F	Nosnost (kg)	Maximální délka (mm)	Nosnost (kg)	Maximální délka (mm)	Nosnost (kg)	Maximální délka (mm)	Nosnost (kg)	Maximální délka (mm)
TP150	8	202	150	181	100	126	74	75	1500	100	1500	150	1500	200	1500
TP300	15	352	300	181	100	126	74	150	2000	200	2000	300	2000	400	2000

Speciální zvedání a automatizace

Eclipse Magnetics vyrábí rozsáhlý sortiment pneumatických a elektropermanentních břemenových magnetů, které jsou specificky vyráběny pro speciální použití.

Eclipse Magnetics Limited

Units 1-4 Vulcan Road
Sheffield S9 1EW
England

T:+44 (0) 114 225 0600

F:+44 (0) 114 225 0610

E:sales@eclipse-magnetics.co.uk

Distribuce v ČR a SR TKB-KIPONS plus, spol. s r.o.
+420 381 251 764 info@tkb.cz www.tkb.cz