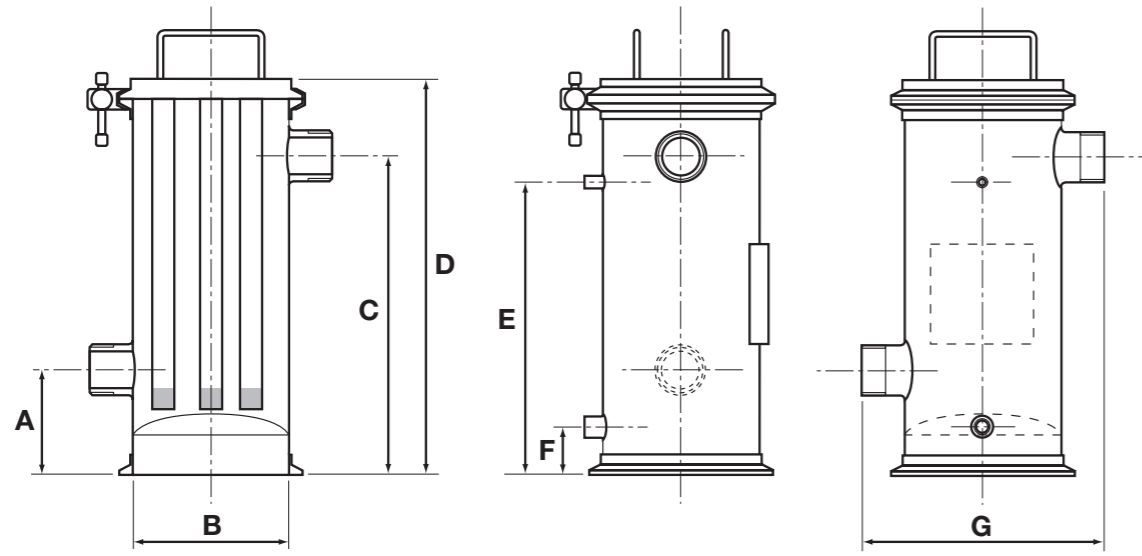


Rozměry



A	B	C	D	E	F	G
mm	Průměr vřvtu mm	mm	mm	mm	mm	mm
445	175	270	310	100	55	355

Nabízené velikosti portu: ¾", 1", 1½", 2", 2½" (palců)

Průtok (l/minutu)

Znečištění	Kapaliny na vodní bázi			
	Měkká ocel	Litina	Nerezová ocel	Tvrdokovy
	600	500	300	300

Znečištění	Olejové kapaliny			
	Měkká ocel	Litina	Nerezová ocel	Tvrdokovy
	450	350	250	250

Další filtrační produkty ot Eclipse Magnetics

MICROMAG

Kompaktní, cenově příznivý filtr pro širokou řadu aplikací



AUTOMAG

Plně automatizovaný systém, řízený programovatelným automatem, pro procesy s velkým objemem a vysokou úrovní znečištění.



MAGNETICKÁ FILTRACE

ECLIPSE MAGNETICS

Atlas Way
Atlas North
Sheffield S4 7QQ
Anglie

T: +44 (0) 114 225 0555
F: +44 (0) 114 225 0525
enquiries@eclipse-magnetics.co.uk
www.eclipse-magnetics.co.uk



www.eclipse-magnetics.co.uk

Magnetický filtr FILTRAMAG

Magnetický filtr FILTRAMAG odstraňuje znečišťující částice ze železa, tvrdokovů, nerezové oceli a brusiva z chladicí kapaliny, kterou uživatel používá k řezání a broušení.

FILTRAMAG odstraňuje částice i submikronové velikosti, menší, než je jinak možno extrahovat klasickými filtry.

Odstranění těchto částic sebou přináší prodloužení životnosti kapaliny, zlepšení povrchové úprava výrobků, zlepšení přesnosti vyráběných komponent a nižší opotřebení strojů a nástrojů.

FILTRAMAG pracuje s permanentními magnety. Tedy pro svůj provoz nepotřebuje žádný příkon energie a přitom funguje stále.

Žádné spotřební materiály – nečistoty jsou odstraňovány rychle a snadno ve formě suchého "koláče", který je pak možno snadno zlikvidovat jako odpad, bez ztráty drahé kapaliny.

Systém nemá žádné pohyblivé dílce a tedy nevyžaduje žádnou údržbu!

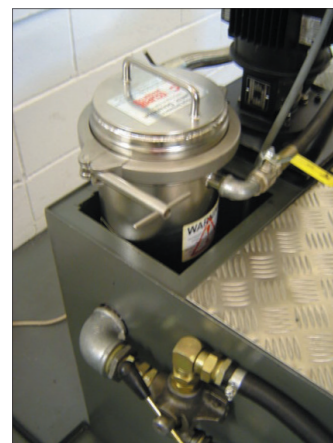


“Doporučil bych Filtramag všem firmám, které provádí honování nebo broušení.”

Bob Hill, Production Director, Elite Tooling

APLIKACE

Spřažené tlakové napájecí linky | Gravitační napájecí systémy
Broušení | Honování | Lapování | Vrtání | Jemné obrábění detailů



Filtramag v provozu

Jádrem FILTRAMAGu je šest magnetických tyček z neodymu, což je cenný nerost, který je schopen dosahovat magnetické indukce až 11x103 Gaussů. Uspořádání těchto magnetických tyček je takové, aby vždy byl udržen tlak a to i v situaci, kdy FILTRAMAG je zcela znečištěn. Zpětný tlak, který jinak způsobuje protržení filtračních vaků nebo floček, se u tohoto systému nevyskytuje.

Kapalina znečištěná částicemi proniká do FILTRAMAGu přes vstupní port a postupuje přes tyčky, které přitahují tyto částice a zachytí tedy nečistotu. Čistá kapalina opouští FILTRAMAG výstupním portem. Čištění FILTRAMAGu se provádí tak, že jednoduše vyjmeme vložku a dodaným nástrojem odstraníme nečistotu z tyček. Není nic jednoduššího.

Instalováním FILTRAMAGu získáte:

Snižíte náklady

■ Eliminujete náklady na likvidaci

Zlepšíte jakost

■ Zvýšíte přesnost dílců

Snižíte potřebu údržby

■ Prodloužíte životnost kapaliny

■ Prodloužíte životnost dalších filtrů

■ Zlepšíte opracování dílců

■ Snížíte opotřebení dílců & strojů

ŽÁDNÉ SPOTŘEBNÍ MATERIÁLY | ŽÁDNÉ PROVOZNÍ NÁKLADY | ŽÁDNÁ ÚDRŽBA